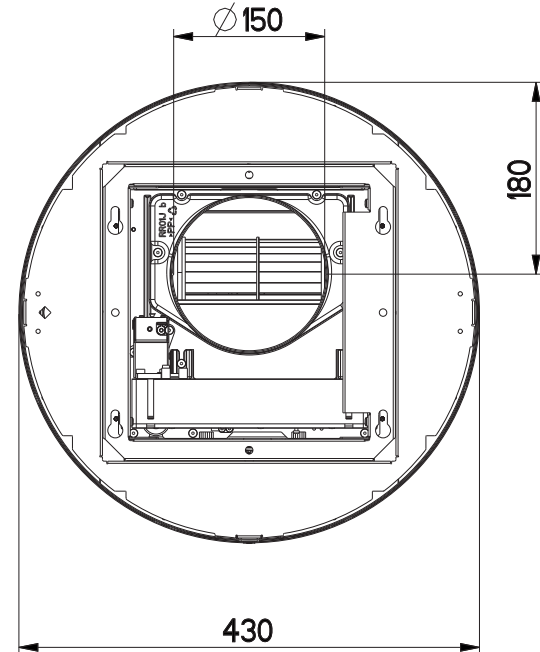
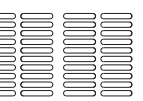


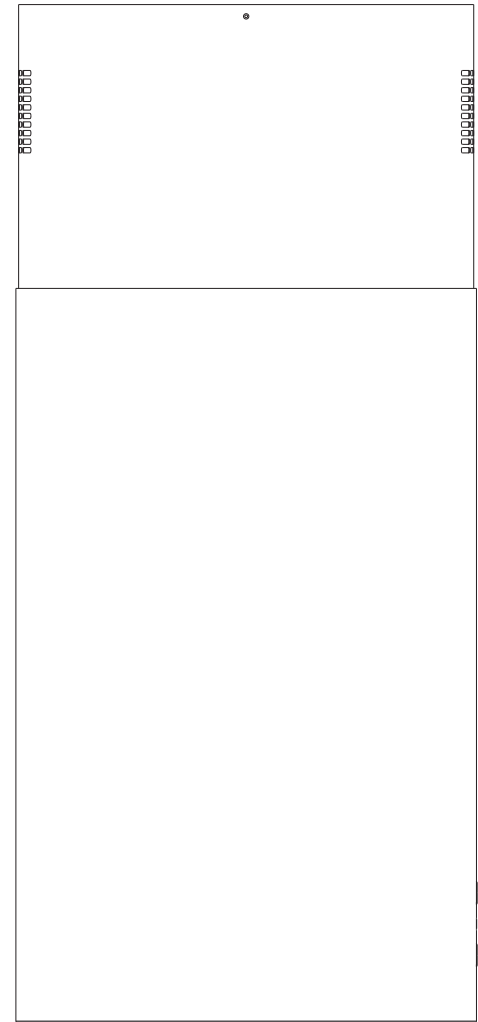
ASP. 850 - 1150  
FILT. 850 - 1150

685



430

180



Ø 150

410

CAM. 685 - 585

DATA	MODIF. NO	DESCRIZIONE MODIFICA	DISEGNATO DA	ESP. MOD.
DATE	MODIF. NO	MODIFICATION DESCRIPTION	DRAWN BY	
<b>Conforme alla Direttiva 2002/95/EC (RoHS)</b> <b>Compliant with Directive 2002/95/EC (RoHS)</b>				
MODELLO	TUBE ISOLA		DISEGNO N.	DW01907
MODEL			DRAWING NO.	
PARTICOLARE	ASSIEME PRODOTTO		REL LEVEL	DATA
DETAIL			REL LEVEL	DATE
AREA	0	CAP. TEC.	SPESS.	REVISIONI
AREA		TEC. SPEC.	TCKN	REVISION
			0.0	A
				ITERAZIONE
				ITERATION
				1
			DISEGNATO DA	PATERNIANI
			DRAWN BY	
			<a href="http://www.elica.com">www.elica.com</a>	
				

LA RIPRODUZIONE O LA CESSIONE DEL PRESENTE DISEGNO DEVONO ESSERE AUTORIZZATE DALLA "ELICA"  
ANY REPRODUCTION OR TRANSFER OF THE PRESENT DRAWING MUST BE AUTHORIZED BY "ELICA"

FORM. A - 3

ELABORATO CON SISTEMA CAD DESIGNED BY CAD SYSTEM
QUOTA PRIMARIA PRIMARY DIMENSION XX
ANGOLI Angles ±0°30'
TOLLERANZA UNLESS OTHERWISE STATED
QUOTE SENZA TOLLERANZA
>500 ±0.75
>400-500 ±0.65
>315-400 ±0.60
>250-315 ±0.55
>180-250 ±0.50
>120-180 ±0.45
>80-120 ±0.40
>50-80 ±0.35
>30-50 ±0.30
>18-30 ±0.25
>10-18 ±0.20
>5-10 ±0.15
0-5 ±0.10
LUNGH. E DIAM. LENGHT AND DIAM.